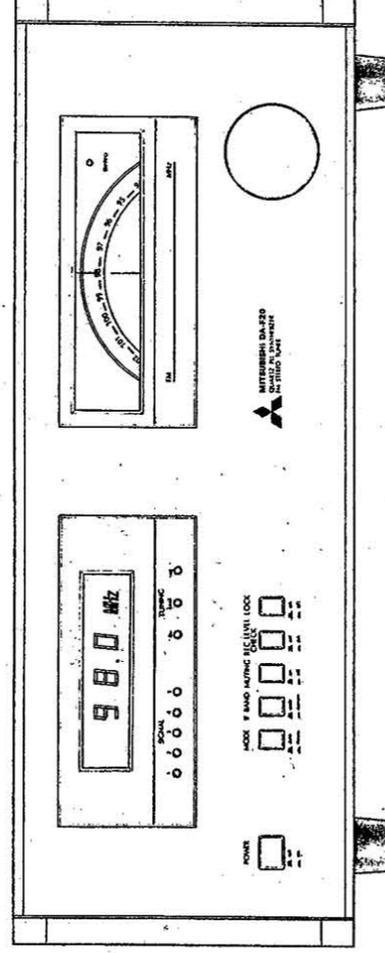


DIENSTVORSCHRIFT
FM STEREO TUNER
MODELL DA-F20



INHALTSVERZEICHNIS

TECHNISCHE DATEN	2
BESCHREIBUNG UND FUNKTION DER EINZELNEN TEILE.....	4
AUSEINANDERBAU	6
POSITION DER TEILE	7
EINSTELLUNGEN.....	8
LEITERPLATTE	10
SCHALTPLAN	13
VERDRAHTUNG	15
INTEGRIERTER SCHALTKREIS	17
VERDRAHTUNG DER WÄHLERSCHEIBE	19
TEIL-LISTE	20

TECHNISCHE DATEN

1-(1) FM-EMPFÄNGER-TEIL (IHF)

Nenn-Empfindlichkeit

MONO 11,2 dBf (2,0 µV)
STEREO 22,7 dBf (7,5 µV)

50 dB Geräuschdämpfungs-Empfindlichkeit

MONO 19,2 dBf (5,0 µV)
STEREO 39,2 dBf (50 µV)

Signal-Rauschverhältnis

MONO 80 dB (BREIT)
75 dB (SCHMAL)
STEREO 75 dB (BREIT)
70 dB (SCHMAL)

Frequenzbereich

+ 1 dB von 30 Hz bis 15 kHz

Klirrfaktor (bei 1 kHz, 65 dBf)

MONO 0,05% (BREIT)
0,15% (SCHMAL)
STEREO 0,08% (BREIT)
0,25% (SCHMAL)
Einfangrate 0,8 dB (BREIT)
1,3 dB (SCHMAL)

Alternative Kanalselektivität

45 dB (BREIT)
75 dB (SCHMAL)

Störansprechrte

100 dB

Spiegelfrequenzwiedergabe

100 dB

Zwischenfrequenzwiedergabe

100 dB

MW-Dämpfung

65 dB (BREIT)
55 dB (SCHMAL)

Stereo-Trennung

BREIT 50 dB bei 1 kHz, 40 dB bei 10 kHz
SCHMAL 45 dB bei 1 kHz, 30 dB bei 10 kHz

Hilfsträgerprodukttrate

70 dB

Hilfsträger-Dämpfungsrte

70 dB

Einstellbereich

88 MHz bis 108 MHz

1-(2) FM-EMPFÄNGER-TEIL (DIN)

Empfindlichkeit (bei 40 kHz Abweichung)

MONO 1,2 μ V

STEREO 32 μ V

Spiegelfrequenzdämpfung (bei 98 MHz) 100 dB

Zwischenfrequenzdämpfung (bei 98 MHz) 100 dB

Stördämpfung (bei 98 MHz) 100 dB

MW-Dämpfung 65 dB (BREIT)

55 dB (SCHMAL)

Selektivität (bei 40 kHz Abweichung, 40 dB (BREIT)

+ 300 kHz) 75 dB (SCHMAL)

Signal-Rauschverhältnis

(bei 40 kHz Abweichung, bewertet)

MONO 74 dB

STEREO 72 dB

Klirrfaktor

(bei 1 kHz, 40 kHz Abweichung)

MONO 0,06% (BREIT)

0,15% (SCHMAL)

STEREO 0,08% (BREIT)

0,3% (SCHMAL)

Stereo-Trennung (bei 1 kHz,
40 kHz Abweichung)

50 dB (BREIT)

40 dB (SCHMAL)

Frequenzbereich

+ 1 dB von 30 Hz bis 15 kHz

2. ALLGEMEINES

Ausgangspegel/Impedanz

FIXIERT 150 mV/5k Ω

VERIABEL 0 V bis 500mV/5k Ω

Energieverbrauch

17,5 W

Abmessungen (B x H x T)

425 x 170 x 264 mm

Gewicht

6,6 kg

Mitgeliefert: T-Antenne, Kabel mit Nadelstecker

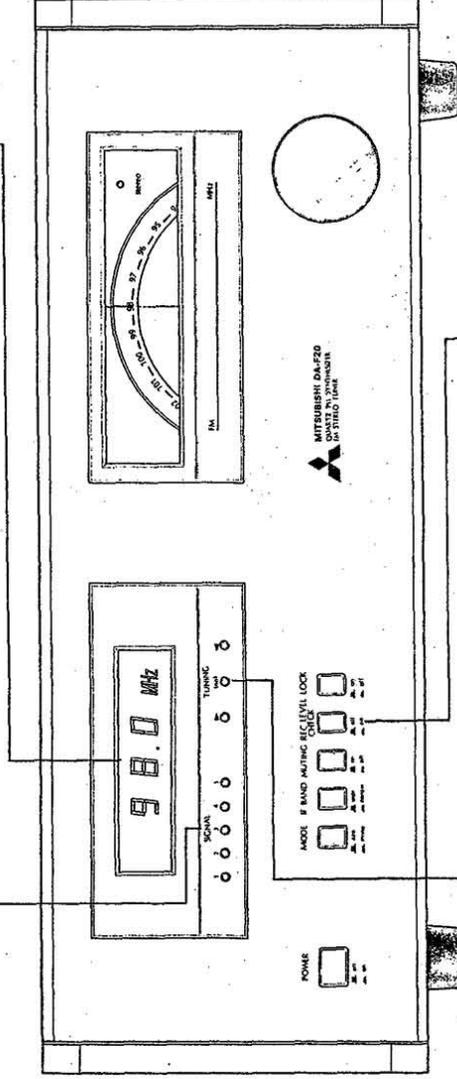
Design- und Spezifikationsänderungen zum Zweck der Verbesserung sind vorbehalten.

BESCHREIBUNG UND FUNKTION DER EINZELNEN TEILE

FRONTSEITE

SIGNAL (Signalstärkeanzeiger)
Dieser Anzeiger gibt den Signalstärkepegel des Eingangs an der Antenne an. Ein angemessenes Signal-Rauschverhältnis für den Stereoeempfang ist erreicht, wenn 4 der Anzeigelampen aufleuchten. Für monauralen Empfang genügt es, wenn 3 Anzeigelampen aufleuchten.

FREQUENZ-DIGITALANZEIGE
Diese Anzeige gibt den numerischen Wert einer empfangenen Frequenz an.



ABSTIMMUNG (Abstimmanzeige)

Diese Anzeige gibt für den FM-Empfang die Stellung mit der geringsten Verzerrung an. Stellen Sie bei Empfang eines FM-Senders die Station mit dem SIGNAL-Anzeiger ein und benutzen Sie dann diesen Anzeiger für die Feinabstimmung. Wenn kein FM-Signal vorhanden ist, leuchtet diese Anzeige nicht auf. Wenn ein Sender eingestellt ist, wird entweder die rechte oder die linke Anzeige rot aufleuchten. Wenn das Signal auf die optimale Stellung abgestimmt ist, wird die mit "lock" (Schloß) bezeichnete Zentrumsanzeige grün aufleuchten.

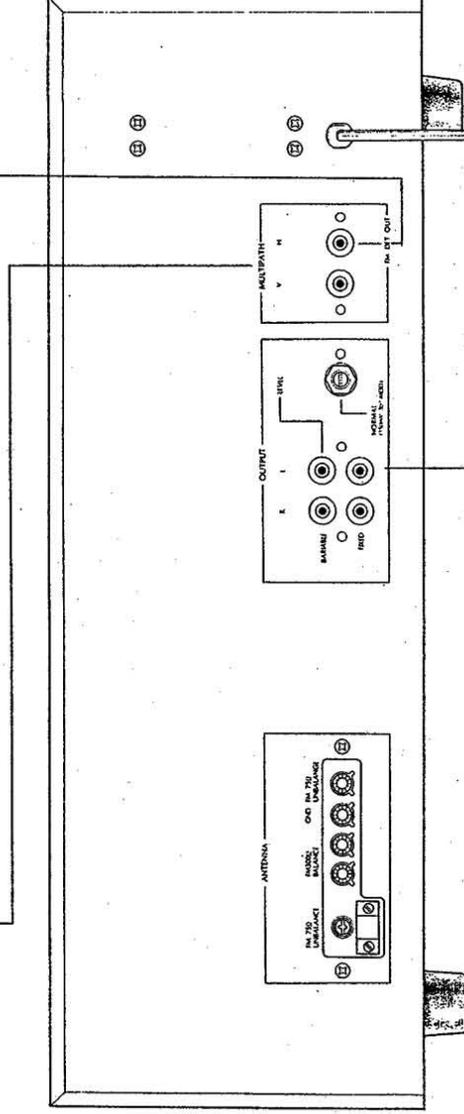
REC LEVEL CHECK

(Aufnahmepegel-Prüfschalter)
Dieser Schalter ist für die Einstellung des Aufnahmepegels bei der Aufnahme einer FM-Sendung. Wenn dieser Schalter auf ON (EIN) steht, wird am Ausgang eine Sinuswelle von 440 Hz, die einer 50% FM-Modulation entspricht.

RÜCKSEITE

MEHRWEG
(Mehrweg-Gleichrichter-Ausgänge)
Diese Ausgänge sind für die Gleichrichtung von Mehrwegstörungen.

FM DET OUT
(FM-Gleichrichtung-Ausgänge)
Diese Ausgänge sind für den Anschluß an einen 4-kanaligen FM-Dekoder bei Empfang von 4-kanaligen FM-Sendungen.



AUSGANG (Empfänger-Ausgänge und Kontrolle)

Diese werden für die Einstellung des Ausgangs dieses Gerätes benutzt.

VARIABLE (Variable Ausgänge)

Für den Anschluß an die "Empfänger"-Eingänge des Vorverstärkers. Dieser Ausgangspegel kann mit Hilfe der LEVEL(PEGEL)-Kontrolle zwischen 0 - 500 mV (30% Modulation) eingestellt werden. Normalerweise wird der Empfänger-Ausgang auf die gleiche Pegelstärke eingestellt wie andere an den Vorverstärker angeschlossene Quellen.

FIXIERT (Fixierte Ausgänge)

Für den Anschluß an die "Empfänger"-Eingänge des Vorverstärkers. Dieser Ausgangspegel ist auf 150 mV (30% Modulation) fixiert. Bei direkter Aufnahme eines Senders, werden diese Ausgänge an die "record" (Aufnahme)-Eingänge des Tape-Deck angeschlossen.

LEVEL (Ausgangs-Pegelkontrolle)

Für die Einstellung des Ausgangspegels an den VARIABLEN Ausgängen. Bei Drehen im Uhrzeigersinn wird die Leistung verstärkt, bei Drehen gegen den Uhrzeigersinn abgeschwächt. Stellen Sie diese Kontrolle so ein, daß alle an den Vorverstärker angeschlossenen Programmquellen den gleichen Leistungspegel haben.

AUSEINANDERBAU

1) Drehen Sie die beiden Befestigungsschrauben auf beiden Seiten des Gehäuses heraus und nehmen Sie das Gehäuse ab.

2) Lockere eine Befestigungsschraube mit einem hektagonalen Schraubenschlüssel mit 2 mm Kantenabstand und ziehen Sie den Abstimmknopf heraus. (in Abb. 1 mit A gekennzeichnet).

3) Drehen Sie die zwölf Befestigungsschrauben an der Bodenplatte heraus.

4) Drehen Sie sechs Befestigungsschrauben (in Abb. 1 mit B gekennzeichnet) heraus und nehmen Sie die Frontseite nach vorne ab.

5) Drehen Sie sechs Befestigungsschrauben heraus (in Abb. 1 mit C gekennzeichnet) und nehmen Sie die Schutzplatte ab.

6) Drehen Sie zwei Befestigungsschrauben heraus und nehmen Sie die Lampe auseinander (in Abb. 2 mit D gekennzeichnet).

7) Nehmen Sie für den Abbau der Frequenz-Leiterplatte zwei Befestigungsschrauben heraus (in Abb. 2 mit E gekennzeichnet).

8) Nach Beendigung von 7) können die Teile der Leiterplatte (APC-1) ausgetauscht werden.

9) Entfernen Sie zwei Befestigungsschrauben (in Abb. 3 mit F gekennzeichnet) und nehmen Sie die LED-Einheit von der Vorderchassis heraus.

10) Beim Abnehmen des Halters für die LED-Einheit müssen zwei Befestigungsschrauben (in Abb. 4 mit G gekennzeichnet) durch Drehen nach vorne herausgenommen werden. Danach kann die LED-Einheit auf der Leiterplatte ausgetauscht werden.

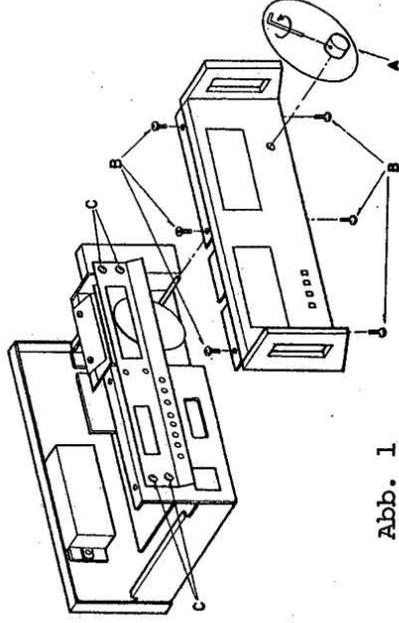


Abb. 1

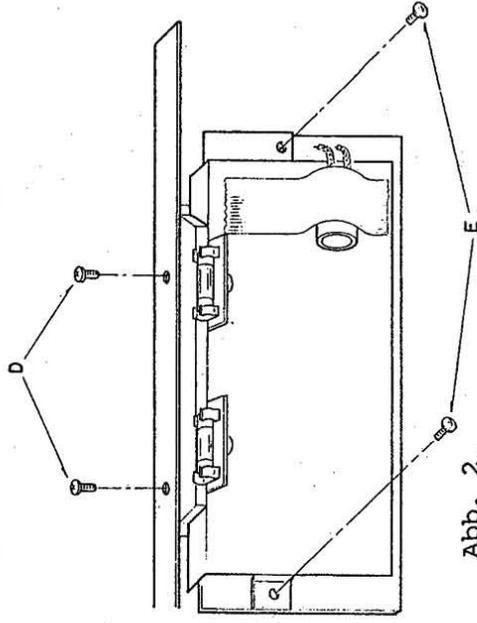


Abb. 2

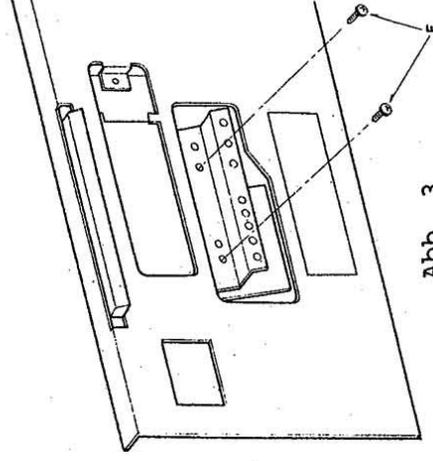


Abb. 3

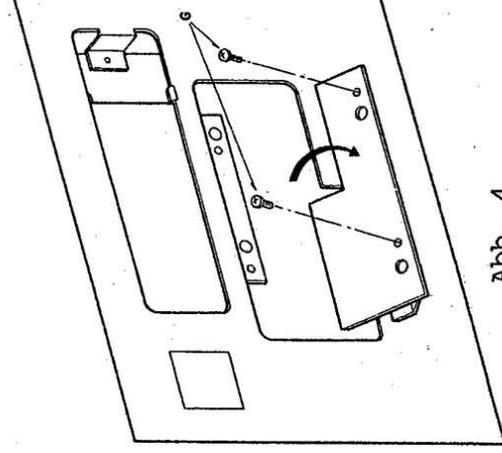
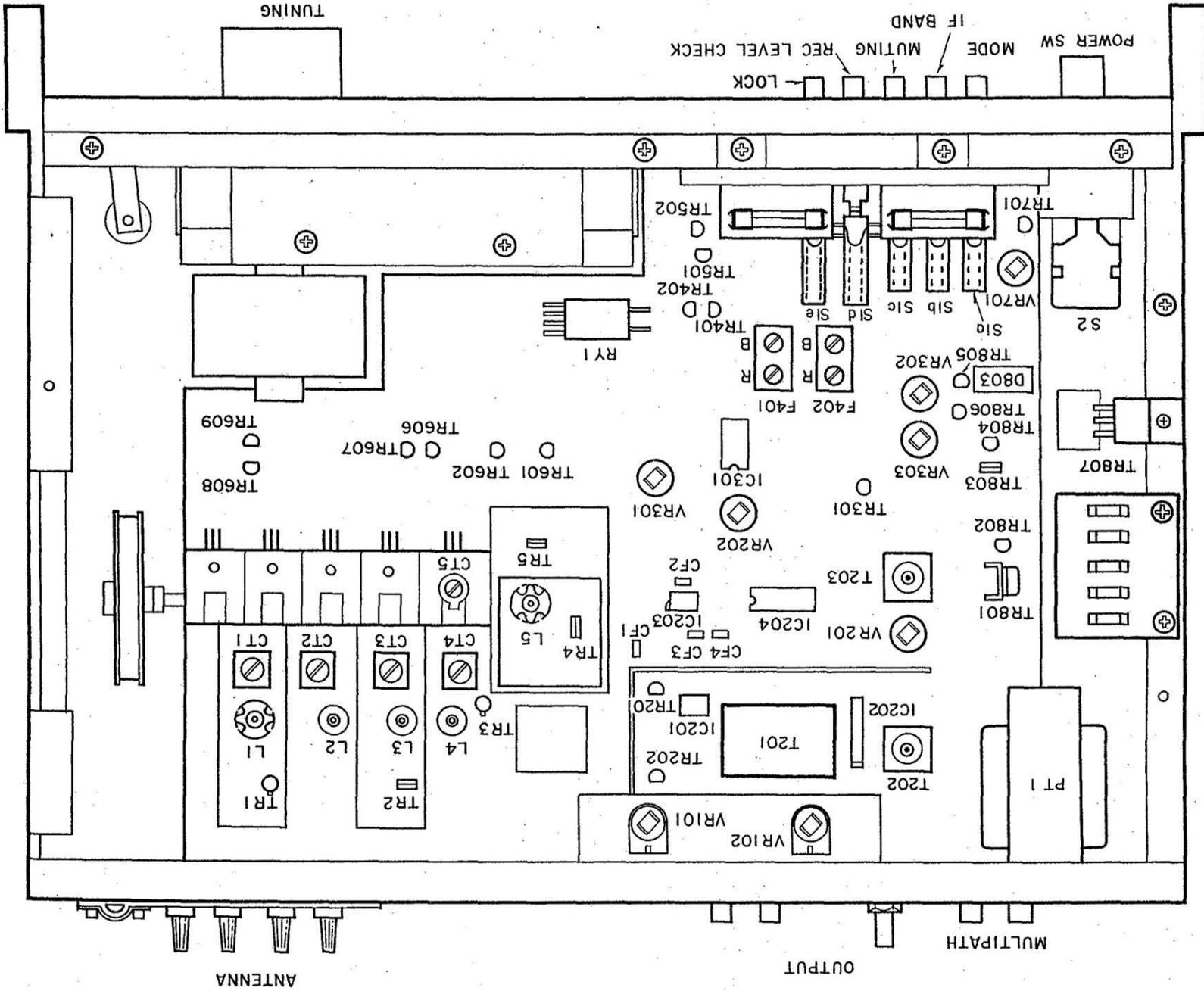


Abb. 4

POSITION DER TEILE



EINSTELLUNGEN

1. Eingangs-Gleichrichtung
 - 1) Schließe den Ausgang des Signalgenerators an die FM-ANT-Buchsen des Gerätes an. Nimm den Ausgang der AFT-26-Klemmen des Gerätes (10) und schließe ihn an den Wechselstrom-Spannungsmesser an.
 - 2) Der Abstimmknopf muß durch Drehen gegen den Uhrzeigersinn auf Minimumfrequenz eingestellt werden. Stelle die SG-Frequenz auf 87,5 MHz ein und reguliere die I5-Spule so, daß nur die Abstimmanzeige im Zentrum (grün) aufleuchtet.
 - 3) Der Abstimmknopf muß durch Drehen im Uhrzeigersinn auf Maximumfrequenz eingestellt werden. Stelle die SG-Frequenz auf 109 MHz ein und reguliere den CT5-Kondensatortrimmer so, daß nur die Abstimmanzeige im Zentrum (grün) aufleuchtet.
 - 4) Wiederhole 2) und 3) mehrere male.
 - 5) Drehe den Abstimmknopf und stelle ihn auf 88 MHz ein. Stelle die SG-Frequenz auf 88 MHz ein und reguliere L1, L2 und I3-Spule so, daß die Anzeige des Wechselstrom-Spannungsmessers maximal wird.
 - 6) Drehe den Abstimmknopf und stelle ihn auf 108 MHz ein. Stelle die SG-Frequenz auf 108 MHz ein und reguliere den CT1, CT2, CT3 und CT4-Kondensatortrimmer so ein, daß die Anzeige des Wechselstrom-Spannungsmessers maximal wird.
 - 7) Stimme auf einen Sender ab und vergewissere dich, daß die Werte auf der Skale und der Digitalanzeige mit der Senderfrequenz übereinstimmen. Ist dies nicht der Fall, stelle erneut genau ein und reguliere die I5-Spule so lange, bis die Schloßanzeige aufleuchtet. Tätige nach dieser Neueinstellung erneut die Gleichrichtungseinstellung.

2. UMSCHALTTRANSFORMATOR

- 1 Breit-Zwischenfrequenzband-Umschalttransformator
 - (1) Stelle die SG-Frequenz auf 98 MHz, 1 kHz, MONO, 100% Modulation ein und stimme das Gerät ab. Das Zwischenfrequenzband muß dabei auf "BREIT" eingestellt werden.
 - (2) Reduziere den SG-Ausgang, schließe einen Gleichstrom-Spannungsmesser an den R220 (100 Ω) Kohlewiderstand an und stelle die obere Spule des Umschalttransformators T202 so ein, daß die Meßanzeige 0(V) wird.
 - (3) Erhöhe den SG-Ausgang auf ungefähr 80 dBf. Schließe einen Verzerrungsmesser an den Ausgang des Gerätes an und stelle die untere Spule des Umschalttransformators T202 so ein, daß der Verzerrungsfaktor minimal wird.
- 2 Schmal-Zwischenfrequenzband-Umschalttransformator
 - (1) Stelle die SG-Frequenz auf 98 MHz, 1 kHz, MONO, 100% Modulation ein und stimme das Gerät ab. Das Zwischenfrequenzband muß dabei auf "SCHMAL" eingestellt werden.
 - (2) Reduziere den SG-Ausgang und stelle die obere Spule des Umschalttransformators T203 so ein, daß die Gleichstromspannungen der Anschlüsse (7) und (10) von IC204 übereinstimmen.
 - (3) Erhöhe den SG-Ausgang auf ungefähr 60 dBf. Schließe einen Verzerrungsmesser an den Ausgang des Gerätes an und stelle die untere Spule des Umschalttransformators T203 so ein, daß der Verzerrungsfaktor minimal wird.

3. PLL-Schleifenverstärkung

Schließen Sie ein Oszilloskop an, mit dem der direkte Strom zu den Stiftbuchsen (51) des Drucksubstrats APC-2 beobachtet werden kann. Das benutzte Oszilloskop muß folgenden Bereich haben:

Vertikal ... 0,5 - 1 V/m, Ablenkung ... 1 - 2 ms/cm. Stelle das Gerät ohne Eingangssignal auf 98 MHz ein. Bei langsamen Drehen des Abstimmknopfes in Uhrzeigerichtung, um das Gerät auf eine hohe Frequenz einzustellen, steigt die horizontale Linie am Oszilloskop langsam in Richtung (1) der Abb. I und fällt dann plötzlich auf ein bestimmtes Niveau ab.

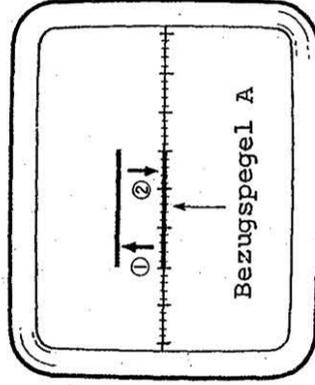


Abb. I

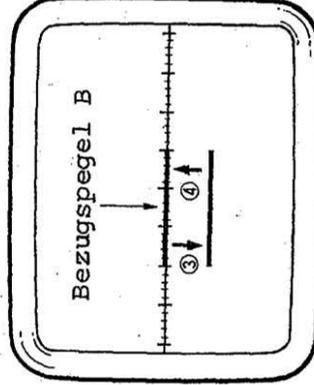


Abb. II

Halten Sie in diesem Augenblick mit dem Drehen an und bestimmen Sie den so erreichten Referenzpegel A. Drehen Sie dann den Abstimmknopf langsam gegen den Uhrzeigersinn. Die horizontale Signallinie am Oszilloskop wird sich dabei langsam in Richtung (3) der Abb. II senken und an einem bestimmten Punkt plötzlich steigen. Halten Sie in diesem Augenblick mit dem Drehen an und bestimmen Sie den so erreichten Referenzpegel B. Stellen Sie VR102 so ein, daß die Referenzpegel A und B übereinstimmen.

4. PLL-Gleichstrom-Potential

Schließen Sie das Oszilloskop in dem in 3. beschriebenen Zustand an die Anschlüsse (29) der Leiterplatte AFT-26 an und stellen Sie die helle Linie auf die Referenzlinie auf der Scheibe ein. Schließen Sie dann das Oszilloskop an die Anschlüsse (51) der Leiterplatte APC-2 an und stellen Sie VR101 so ein, daß die in Nähe von 98 MHz erreichten Wellenformen beim Drehen des Abstimmknopfes im Uhrzeigersinn und gegen den Uhrzeigersinn sich auf der Referenzhöhe berühren. Wenn dabei der Schleifengewinn verschieden ist, muß die Schleifengewinn-Einstellung neu durchgeführt werden.

5. SCHMAL-Ausgangspegel

Stellen Sie die SG-Frequenz auf 98 MHz, 1 kHz, MONO, 100% Modulation ein, und den Ausgang auf 80 dBf. Stellen Sie das Gerät durch Drehen des Abstimmknopfes auf 98 MHz ein, und das IF BAND (ZWISCHENFREQUENZBAND) auf WIDE (BREIT). Stellen Sie mit einem Gleichstrom-Spannungsmesser den Ausgangspegel fest. Stellen Sie nun das IF BANK auf NARROW (SCHMAL) und stellen Sie VR201 so ein, daß ein gleicher Ausgangspegel erreicht wird.

6. AIR CHECK (STREUPRÜFER)-Oszillationsspiegel

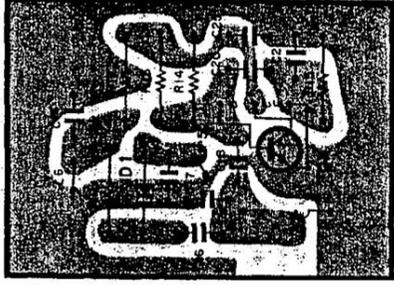
Schalten Sie den AIR CHECK auf ON unter den in 5. beschriebenen Bedingungen. Stellen Sie VR701 so ein, daß der bei 5. erreichte Ausgangspegel -6dB wird.

7. Signal-Lichtanzeige-Pegel

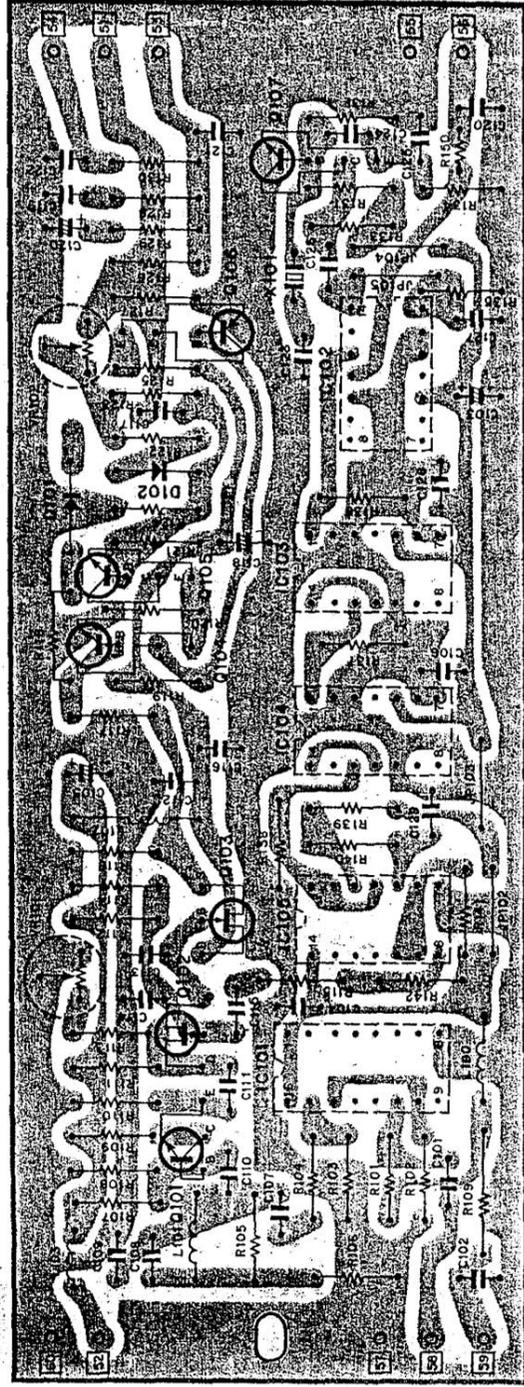
Stellen Sie die SG-Frequenz auf 98 MHz, 1 kHz, MONO, 100% Modulation ein, stimmen Sie das Gerät auf 98 MHz ein und regulieren Sie VR202 so, daß drei und vier der LED für die Signalanzeige bei 55, bzw. 60 dBf aufleuchten.

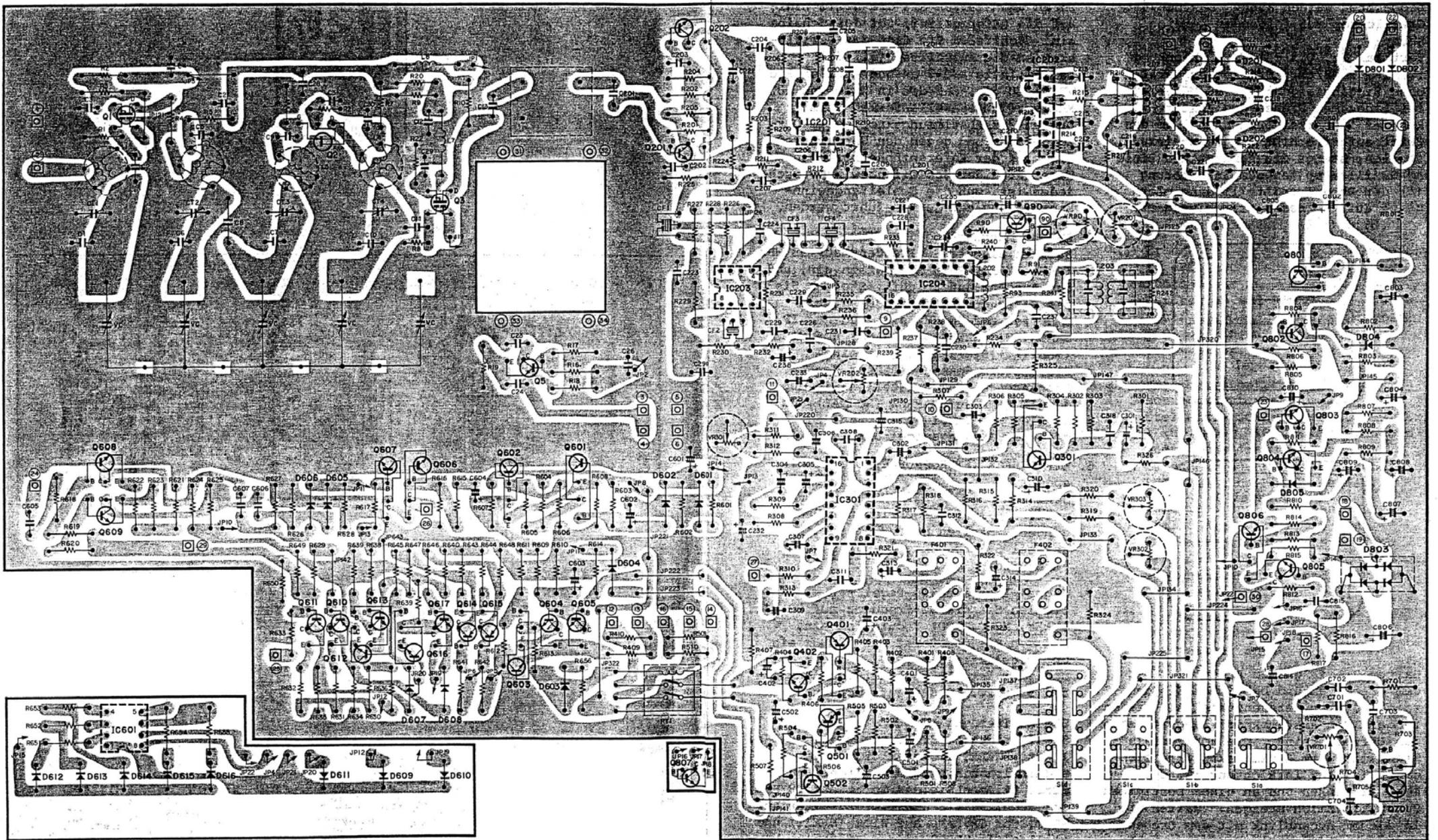
8. Stereo-Trennung

Stellen Sie die SG-Frequenz auf 98 MHz, 1 kHz, STEREO L oder R 45%, Pilot 10% Modulation ein, und den Ausgang auf 80 dBf. Stimmen Sie das Gerät auf 98 MHz ab, schalten Sie den MODE-Schalter auf AUTO, das IF BAND auf WIDE (BREIT) und stellen Sie VR302 so ein, daß die Kanalstreuung der anderen Kanäle in beiden Richtungen (L→R und R→L) gleich und minimal ist. Schalten Sie danach das IF BAND auf NARROW (SCHMAL) und stellen Sie VR303 in gleicher Weise ein.

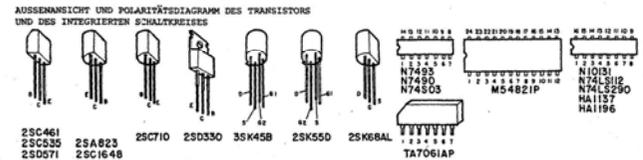
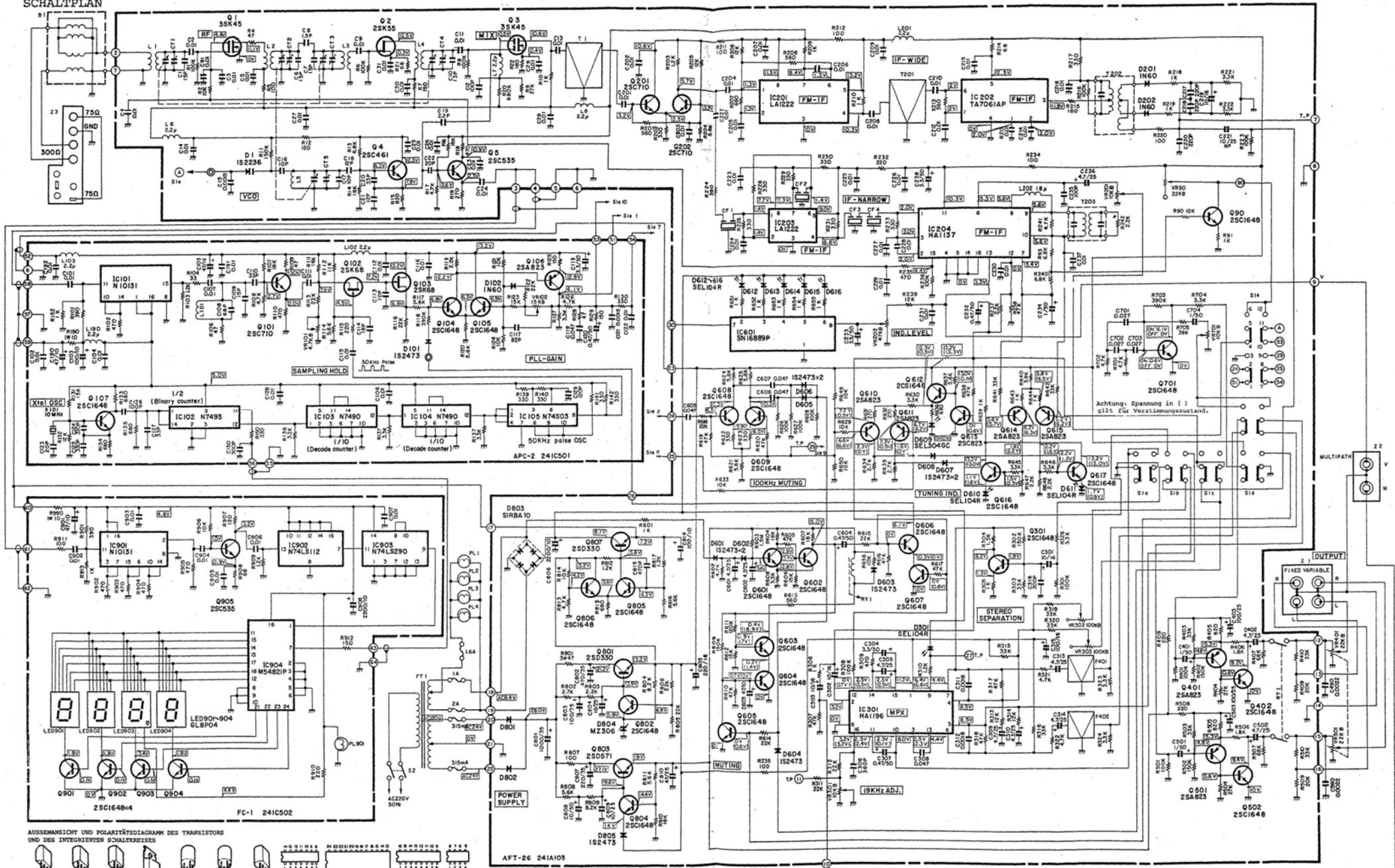


APC-2





SCHALTPLAN



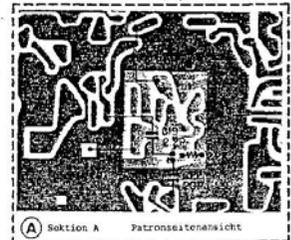
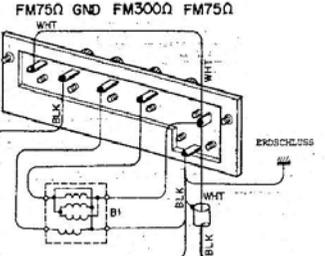
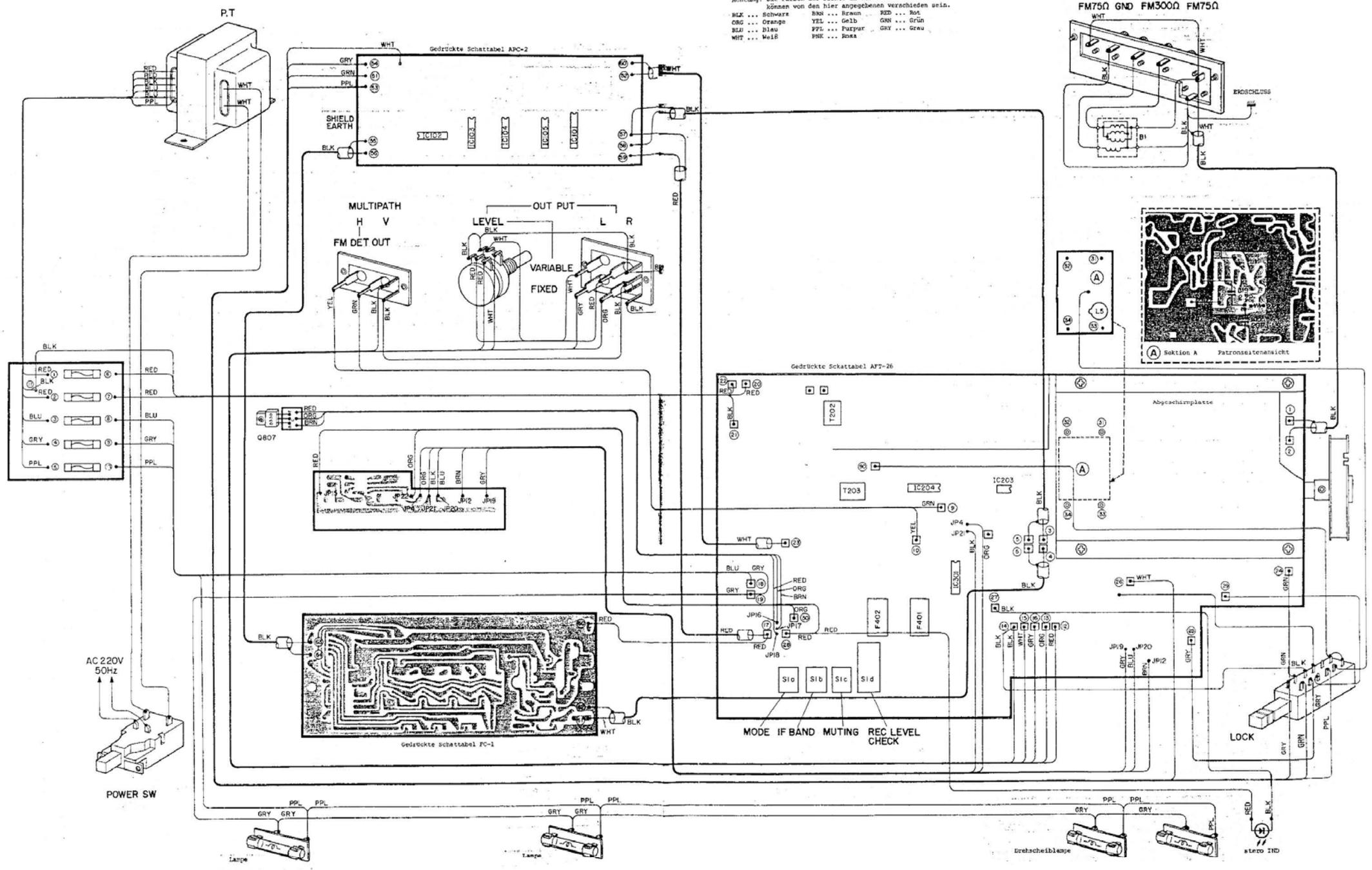
Achtung: 1. S1a MODE-Schalter STEREO-Einstellung
 S1b IF BAND-Schalter WIDE-Einstellung
 S1c MIXING-Schalter ON-Einstellung
 S1d AFB-CHECK GSC-Schalter... OFF-Einstellung

2. Einheit von C und R
 C ohne Symbol LF
 p-Symbol pF
 k-Symbol kΩ
 M-Symbol MΩ

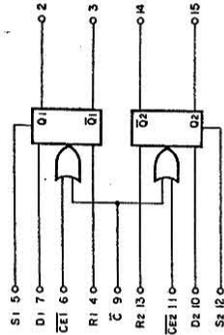
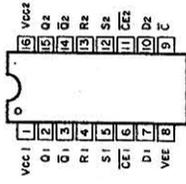
3. Die Spannung für die wabebek Teile ist der mit einem D20K/1V gemessene Wert.
 Dieser Strichkreis ist ein grundsätzlicher. Änderungen zum Zweck der Verbesserung sind vorbehalten.

Achtung: Die Farben der Drhte am wirklichen Gert
knnen von den hier angegebenen verschieden sein.

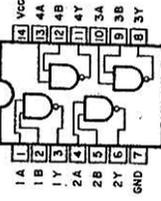
BLK ... Schwarze	BRN ... Braun	RED ... Rot
ORG ... Orange	YEL ... Gelb	GRN ... Grn
BLU ... Blau	PPL ... Purpur	GRY ... Grau
WHT ... Wei	PNK ... Rosa	



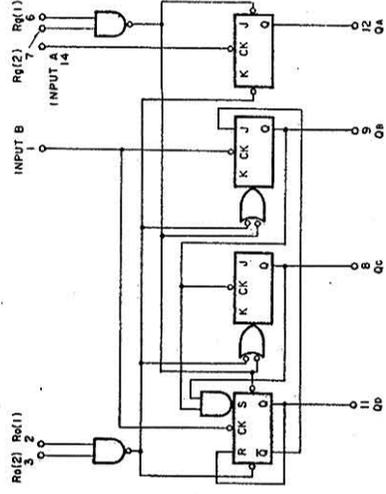
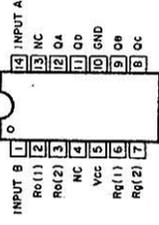
N10131



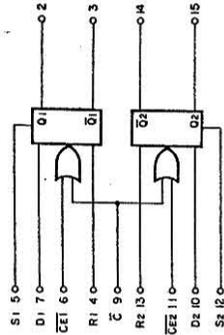
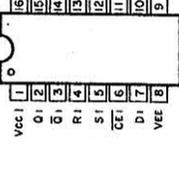
N74503



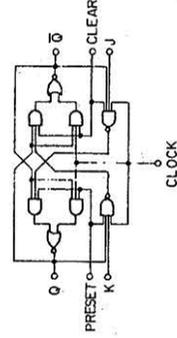
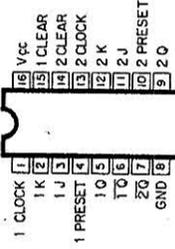
N7490



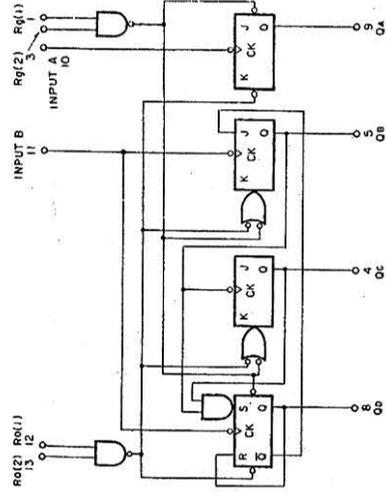
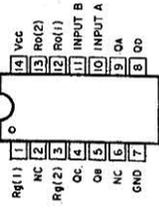
SN16889P



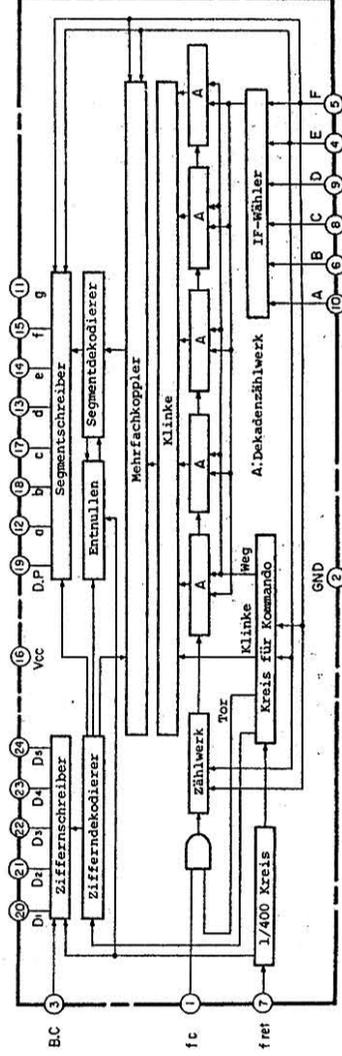
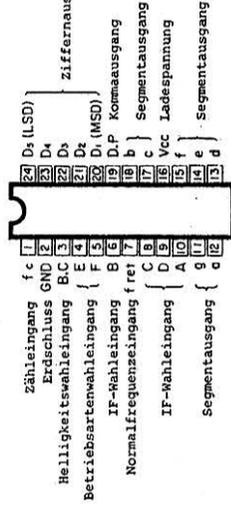
N74LS112



N74LS290

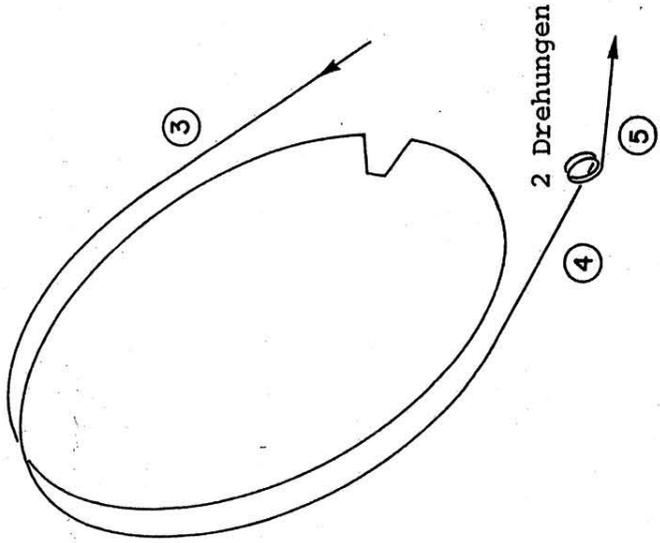
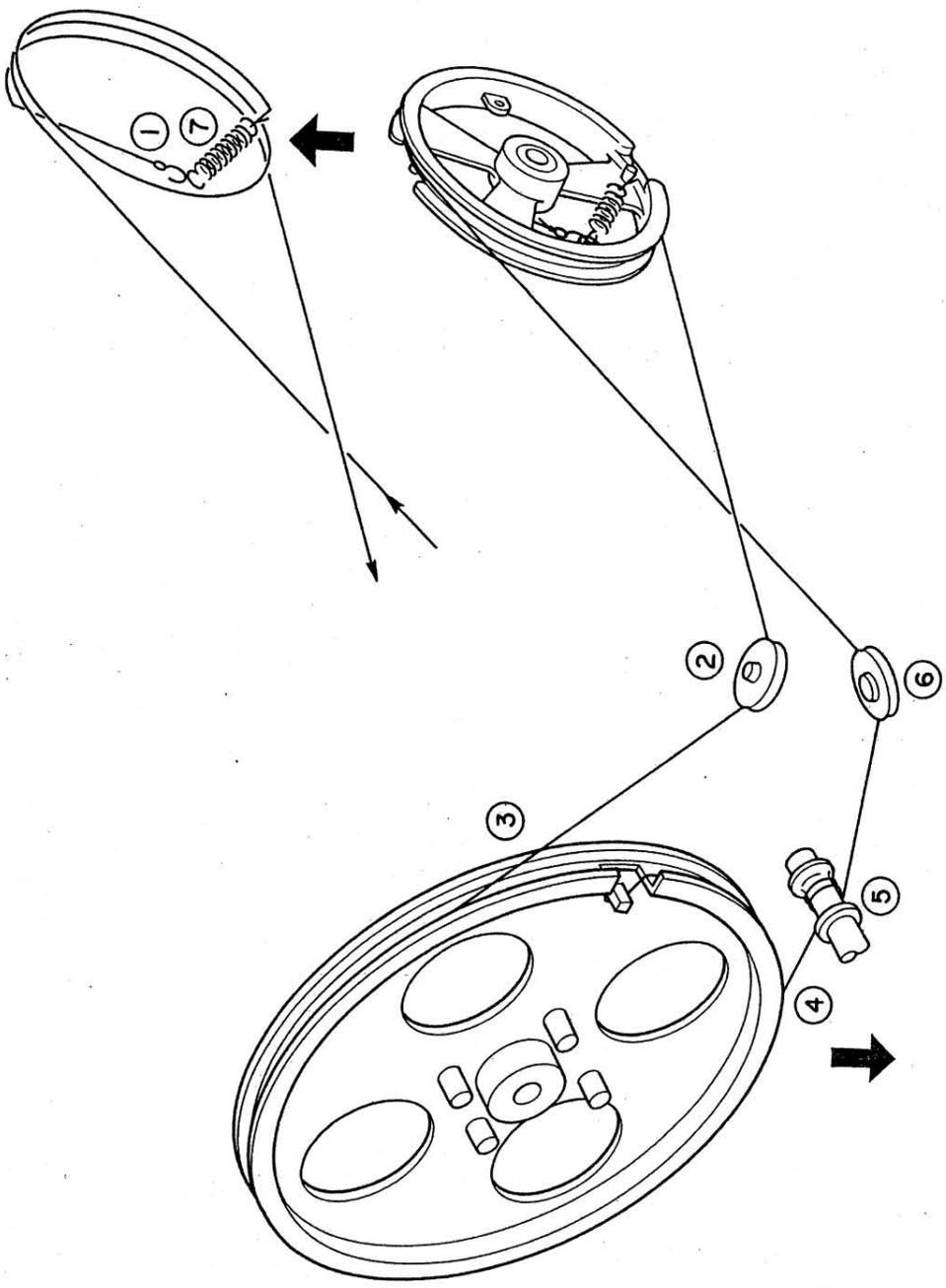


M54821P



VERDRAHTUNG DER WÄHLERSCHEIBE

2 Drehungen



2 Drehungen

Teil-Nr. Reschreibung

Symbol Nr.

D1	M07085320	Diode	1S2236
D101, D601~D608, D805	M07060320	"	1S2473
D102, D201, D202	M04097320	"	1N60
D201, D610~D616	M07292321	"	SEL104R
D609	M07292322	"	SEL304GC
D801, D802	M04079320	"	1OD1
D804	M071137324	"	MZ306
D803	M07151320	"	SIRBA10

LED901~LED904

M07292320 LED-Anzeige GL8P04

Q1, Q3

M07085303 FET 3SK45

Q2

M07152303 " 2SK55

Q102, Q103

M07139304 " 2SK68A

Q4

M04066313 Transistor 2SC461

Q5, Q905

M04070303 " 2SC535

Q101, Q201, Q202

M04070304 " 2SC710

Q104, Q105, Q107, Q301, Q402, Q502, Q502, Q617,

M05104310 " 2SC1648

Q601~Q609, Q612, Q613, Q616, Q617,

Q701, Q802, Q804, Q805, Q806, Q901,

Q902, Q903, Q904

" 2SA823

Q106, Q401, Q501, Q610, Q611, Q614,

Q615

C801, Q807

M07061304 " 2SD330

Q803

M07228303 " 2SD571

IC101, IC901

M07292343 Integrierter Schaltkreis N10131

IC102

N7493

IC103, IC104

N7490

IC105

N74503

IC201

LA1222

IC202

TA7061AP

IC204

HALL37W

IC301

HALL96

IC601

SN16889P

IC902

N74LS112

IC903

N74290

IC904

M54821P

M07141210 Knopf

PL1, PL2, PL3, PL4

M07324250 Lampe

PL901

M07115250 "

Z3

M07236575 Anschlußtafel

VR401, VR501

M07115400 VR-W-B20K15

X101

M07292310 Kristall (10 MHz)

S2

M05113430 Drückschalter

S1a~S1d

M07292450 "

RY-1

M07236465 Relais

LEG

M04108195 Sicherung 315 mA - SEMKO

M07341490 " 1A - SEMKO

M05110472 " 2A - SEMKO

M07341491 " 1.6A - SEMKO

M07324490 Leistungs-Transformator

PT1

M07324549